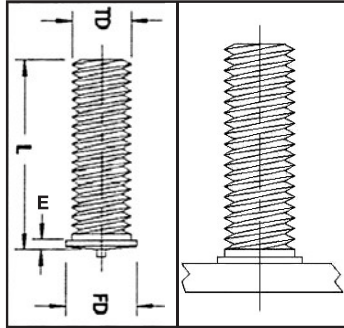


FL FLANGED

CD Flanged UN-2A Stud



TYPE CD STUD
FULLY THREADED CAPACITOR
DISCHARGE STUD - FLANGED
NO FERRULE NEEDED

TD	FD	E (MS & SS)	E (aluminum)	Length Tolerance
4 40	.197/.177	.040/.030	.050/.040	0.015/-0.005
6 32	.228/.208	.040/.030	.050/.040	0.015/-0.005
8 32	.260/.240	.040/.030	.050/.040	0.015/-0.005
10 24	.260/.240	.045/.035	.050/.040	0.015/-0.005
10 32	.260/.240	.045/.035	.050/.040	0.015/-0.005
14 20	.322/.302	.050/.040	.050/.040	0.015/-0.005
516 18	0.380	.050/.040	//////////	0.015/-0.005
38 16	0.437	0.065	//////////	0.015/-0.005

E = flanged thickness, FD = flanged dia., TD = thread dia., ND = nominal dia.

L Length	#4 40	#6 32	#8 32	#10 24	1/4 20	5/16 18	3/8 16
1/4	FL-- 440 14	FL-- 632 14	FL-- 832 14	FL-- 1024 14	FL-- 1420 14	FL-- 51618 14	FL-- 3816 14
3/8	FL-- 440 38	FL-- 632 38	FL-- 832 38	FL-- 1024 38	FL-- 1420 38	FL-- 51618 38	FL-- 3816 38
1/2	FL-- 440 12	FL-- 632 12	FL-- 832 12	FL-- 1024 12	FL-- 1420 12	FL-- 51618 12	FL-- 3816 12
5/8	FL-- 440 58	FL-- 632 58	FL-- 832 58	FL-- 1024 58	FL-- 1420 58	FL-- 51618 58	FL-- 3816 58
3/4	FL-- 440 34	FL-- 632 34	FL-- 832 34	FL-- 1024 34	FL-- 1420 34	FL-- 51618 34	FL-- 3816 34
7/8	FL-- 440 78	FL-- 632 78	FL-- 832 78	FL-- 1024 78	FL-- 1420 78	FL-- 51618 78	FL-- 3816 78
1	FL-- 440 1	FL-- 632 1	FL-- 832 1	FL-- 1024 1	FL-- 1420 1	FL-- 51618 1	FL-- 3816 1
1 1/4	FL-- 440 114	FL-- 632 114	FL-- 832 114	FL-- 1024 114	FL-- 1420 114	FL-- 51618 114	FL-- 3816 114
1 1/2	FL-- 440 112	FL-- 632 112	FL-- 832 112	FL-- 1024 112	FL-- 1420 112	FL-- 51618 112	FL-- 3816 112
1 3/4	FL-- 440 134	FL-- 632 134	FL-- 832 134	FL-- 1024 134	FL-- 1420 134	FL-- 51618 134	FL-- 3816 134

*-- (insert material type)

Material: Mild Steel (MS), Stainless Steel (SS), Aluminum (AL), and Brass (BR)

Plating: All mild steel studs are copper plating (nickle plating upon request)

Annealing: all studs are annealed where required.

STUD WELDING PRODUCTS, INC.

Los Angeles • San Francisco • Seattle • Phoenix

Toll Free: 800.252.1919 • www.studweldprod.com